

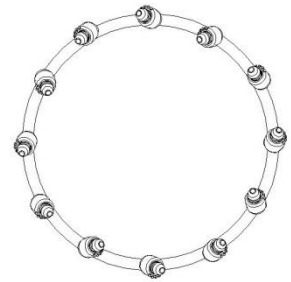
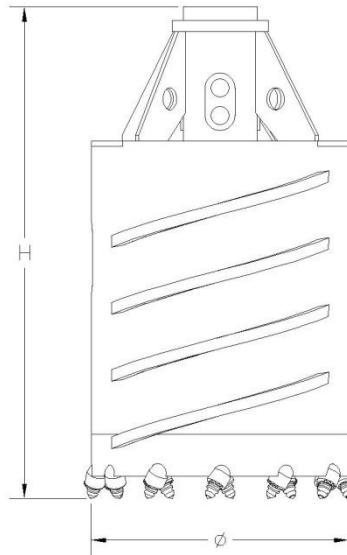
**РОТОРНЫЕ БУРОВЫЕ ИНСТРУМЕНТЫ
ROTARY DRILLING TOOLS****TIMES ASIA****TIMES ASIA GROUP LIMITED**

Tel:+86 13764513349 ;

E-mail: aliaosa@mail.ru

Skype: aliaosa5

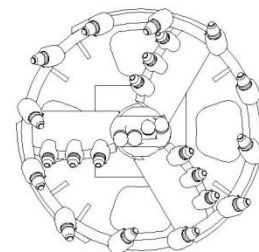
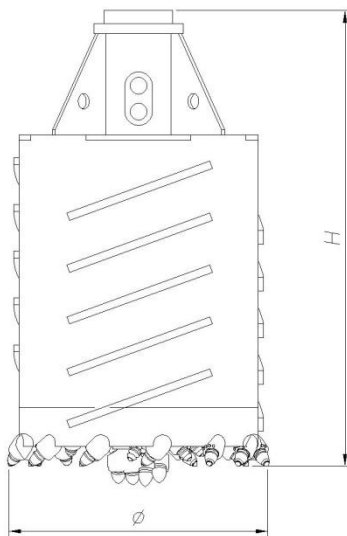
<http://www.asiatimegroup.com>

1. Колонковый бур (Core Barrel with Bullet teeth)


Применяется для разбуривания скальных пород. Оснащён усиленными круглыми зубьями.

Main application: gravel, boulder and medium mantle rock

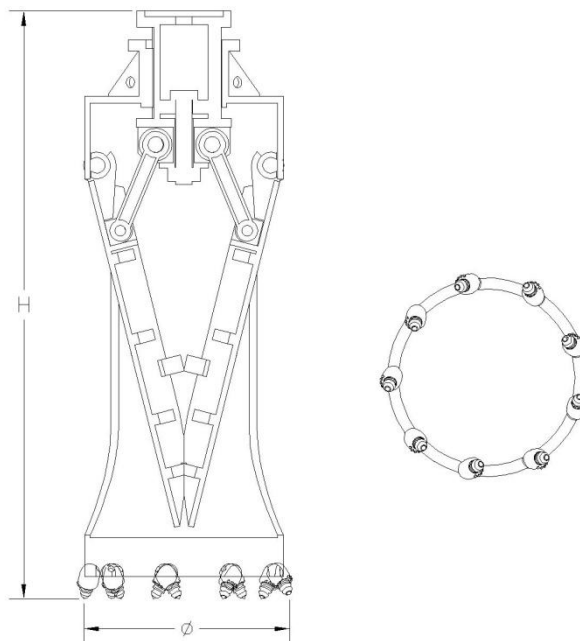
Specification D1(mm)	Bucket height H(mm)	Teeth number	Weight (kg)
Моедль	Высота ковшебура,мм	Кол-во резца	Вес
600	1750	6	493
800	1750	9	708
1000	1750	12	906
1200	1750	15	1112
1500	1750	21	1460
1800	1750	24	2105
2000	1750	27	2459
2200	1750	30	2757
2500	1750	36	3216

2. Колонковый рылитель для слабого выветривания (Weak wreathing tube bit)


Применяется для разбуривания керна, оставшегося после работы колонковым буром.

Main application: boulders, strength up to medium rock.

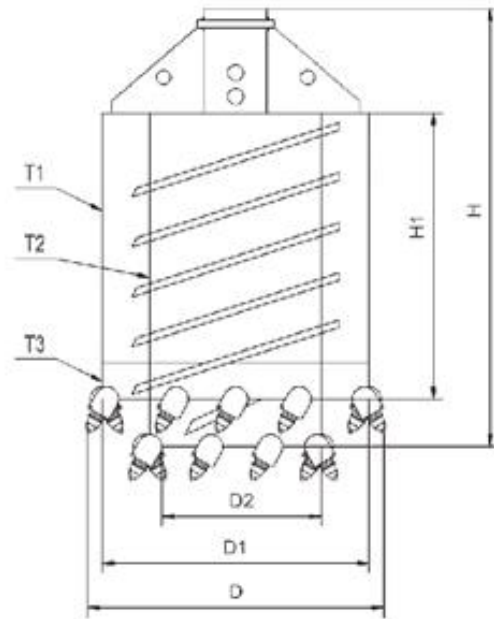
Specification D1(mm)	Bucket height H(mm)	Weight, kg
Моедль	Высота ковшебура,мм	Вес,кг
800	1730	978
1000	1730	1178
1200	1730	1429
1500	1730	1773
1800	1730	2621
2000	1730	3012
2200	1730	3369
2500	1730	3904

3. Grabing style core barrel


Применяется для большого диаметр гальки, валуна. Оснащён усиленными круглыми зубьями

Main application: gravel, boulders

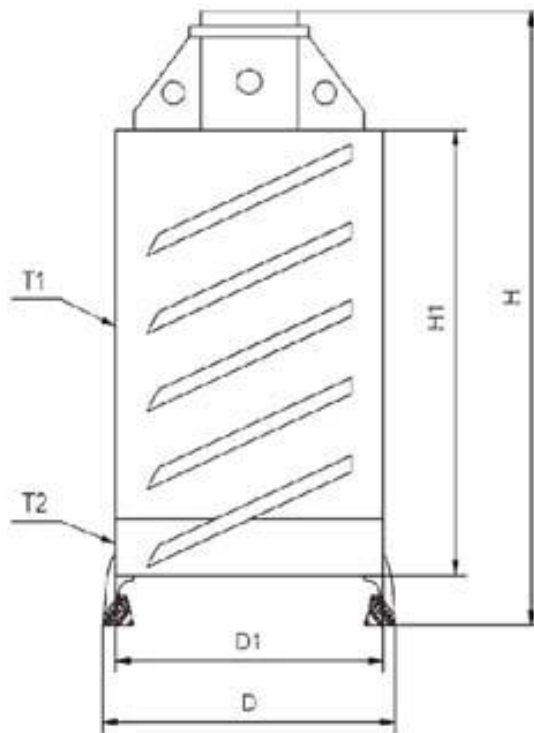
Specification D1(mm)	Bucket height H(mm)	Teeth number	Weight (kg)
Моедль	Высота ковшебура, мм	Кол-во резца	Вес
600	2100	6	914
800	2100	6	1181
1000	2100	12	1482
1200	2100	15	1879
1500	2100	21	2609
1800	2100	24	3394
2000	2100	27	4408
2500	2100	36	5785

4. Колонковый бур прогрессив (Double walled core barrel)


Применяется для разрыхления монолитных, скальных пород. Оснащён усиленными круглыми зубьями

Main application: Backfil, strength up to medium rock.

Model	Diameter Bucket,mm(D1)	Height Dilling,mm(H)	Height bucket,mm(H1)	Bucket Thickness,mm(T1)	Bucket Thickness,mm(T2)	Lower thickness,mm(T3)	Bullet teeth Number
Модель	Диаметр колонки,мм(D1)	Высота бура,мм(H)	Высота колонки,мм(H1)	Толщина вне.стенки,мм(T1)	Толщина внут.стенки,мм(T2)	Тошина конца стенки,мм(T3)	Кол-во резца
Ф1500	1420	2000	1200	16	16	40	28
Ф1800	1720	2000	1200	20	20	40	28
Ф2000	1920	2000	1200	20	20	40	28
Ф2200	2120	2000	1200	20	20	40	28
Ф2500	2420	2000	1200	20	20	40	28
Ф3000	2920	2000	1200	20	20	40	28

5. Шарошечный колонковый бур (Double walled core barrel)


Применяется для бурения в скальных грунтах 9-12 категорий.

Main application: rock hardness above 40Mpa sandstone, rock and Granite.

Model	Diameter Bucket,mm(D1)	Height Dilling,mm(H)	Height bucket,mm(H1)	Bucket Thickness,mm(T1)	Bucket Thickness,mm(T2)	Bullet teeth Number
Модель	Диаметр колонки,мм(D1)	Высота бура,мм(H)	Высота колонки,мм(H1)	Толщина верх.стенки,мм(T1)	Толщина низ.стенки,мм(T2)	Кол-во резца
Ф600	500	1700	1200	16	40	4
Ф800	700	1700	1200	16	40	6
Ф1000	900	1700	1200	16	40	8
Ф1200	1100	1700	1200	16	40	10
Ф1500	1400	1700	1200	16	40	12
Ф1800	1700	1700	1200	20	40	14
Ф2000	1900	1700	1200	20	40	16
Ф2200	2100	1700	1200	20	40	18
Ф2500	2400	1700	1200	20	40	20
Ф3000	2900	1700	1200	20	40	22